



Puerto de Huelva

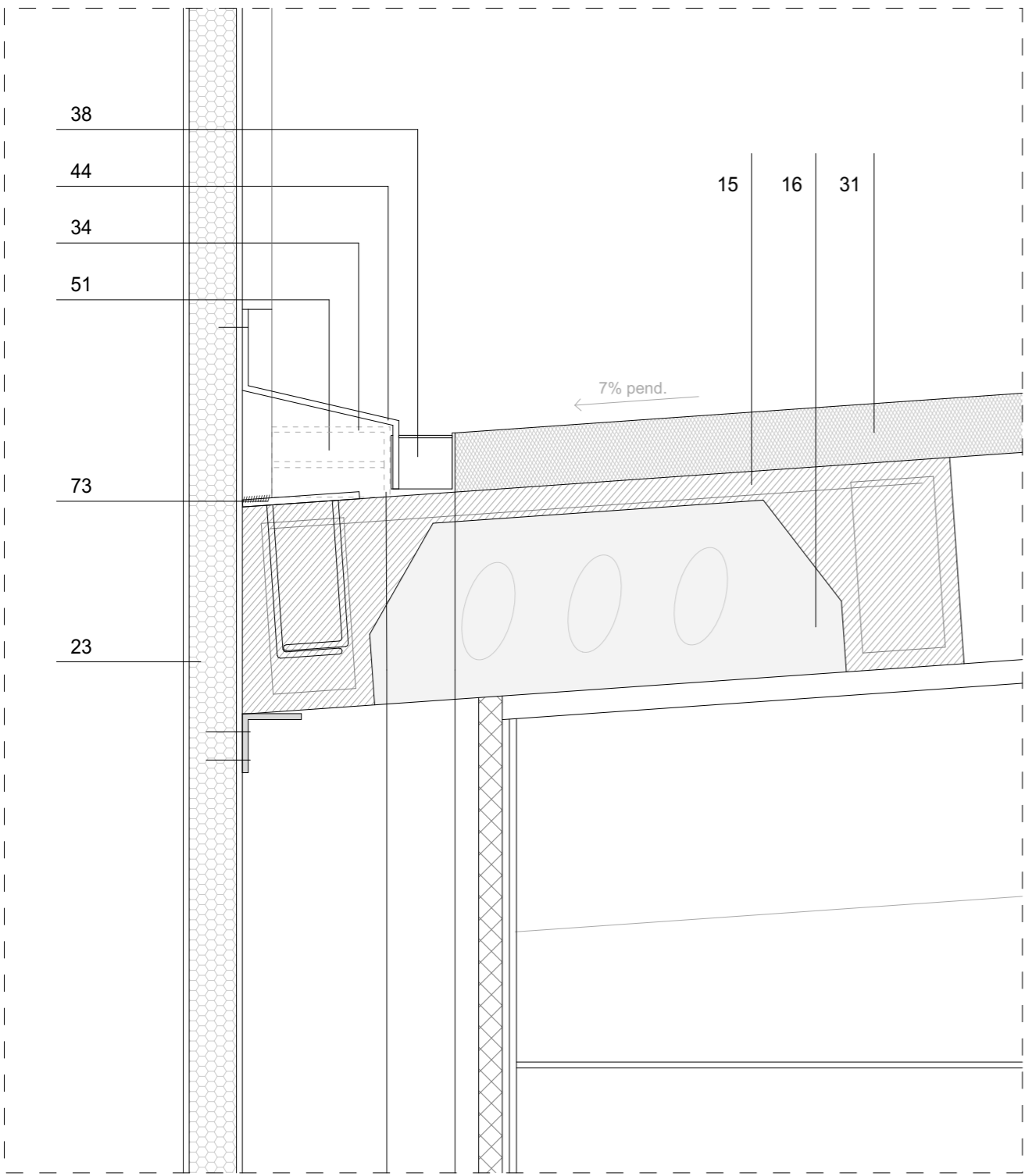


Autoridad Portuaria de Huelva

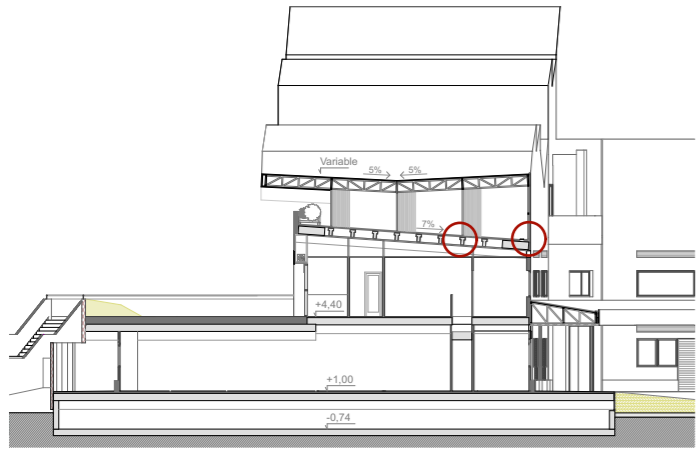
INFORMACIÓN COMPLEMENTARIA

AUTORIDAD PORTUARIA DE HUELVA

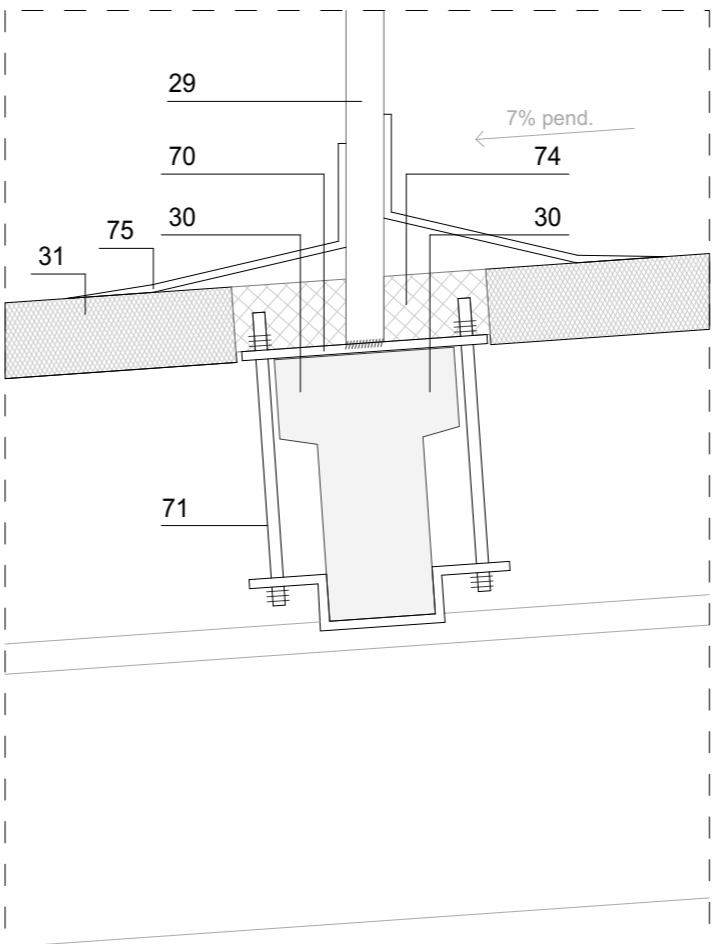
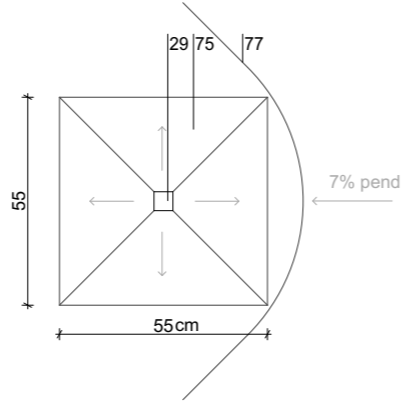
De conformidad con lo solicitado en la Sesión informativa celebrada el pasado día 30 de marzo de 2017, relativa a las **obras del Proyecto constructivo para las “Nuevas naves para exportadores de pescado y marisco”**, se dispone el siguiente documento para el general conocimiento de todos.



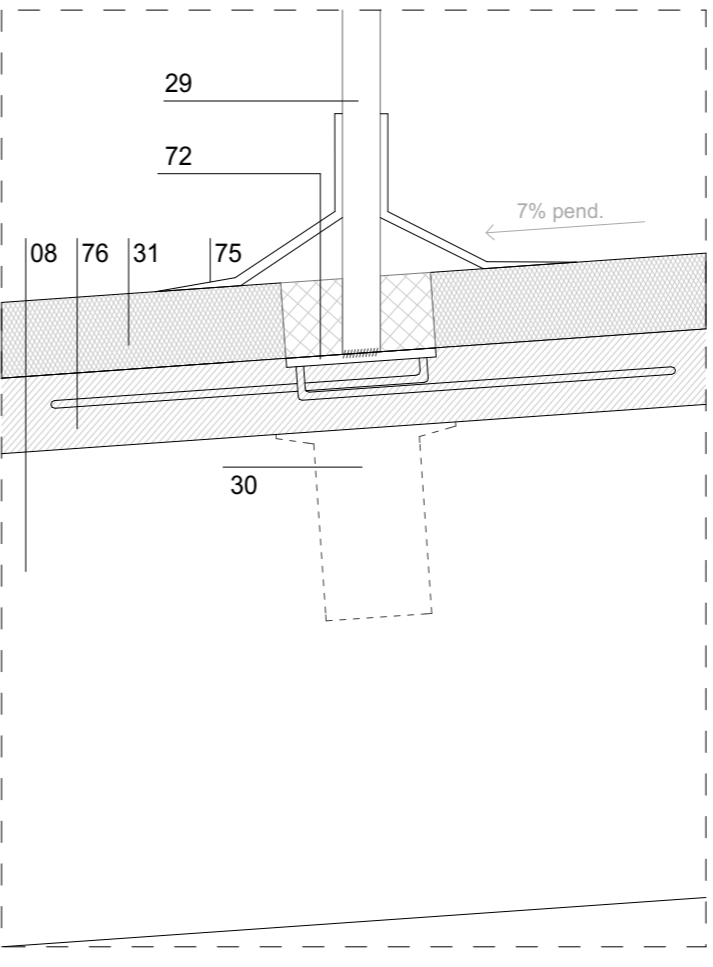
DETALLE DE ANCLAJE SOBRE NERVIOS DE BORDE DE FORJADO 1:10



DET: BABERO Y CHAPA DE PROTECCIÓN EN PLANTA 1:20



DET: ANCLAJE SOBRE CORREA DE HORMIGÓN PREFABRICADO 1:10



DET: ANCLAJE SOBRE VIGA DE HORMIGÓN PREFABRICADO 1:10

00. PILOTE DE CIMENTACIÓN PREFABRICADO DE HINCA HASTA COTA DE RECHAZA (MARGAS AZULES) DE 400 MM x 400 MM DE DIÁMETRO. SEGÚN PLANOS DE CIMENTACIÓN.
01. TERRENO NATURAL COMPACTADO EN TONGADAS DE 30cm AL 95% PM.
02. LÁMINA DE GEOTEXTIL BAJO SUB-BASE DE CIMENTACIÓN
03. SUELOCEMENTO, 22 CM (PARA CATEGORÍA DE EXPLANADA E3 Y CATEGORÍA DE TRÁFICO PESADO T31, SEGÚN ORDEN FOM/3460/2003)
04. MEZCLA BITUMINOSA, 12 CM (PARA CATEGORÍA DE EXPLANADA E3 Y CATEGORÍA DE TRÁFICO PESADO T31, SEGÚN ORDEN FOM/3460/2003)
05. CAPA DE HORMIGÓN DE LIMPIEZA HM-15/P/20/IIa DE 5 cm DE ESPESOR MÍNIMO.
06. LOSA HORMIGÓN DE 30 CM DE CANTO. SEGÚN PLANOS DE ESTRUCTURA.
07. PILAR PREFABRICADO DE HORMIGÓN. SEGÚN PLANOS DE ESTRUCTURA.
08. VIGA PREFABRICADA DE HORMIGÓN. SEGÚN PLANOS DE ESTRUCTURA Y CIMENTACIÓN.
09. ENCEPADO DE CIMENTACIÓN. SEGÚN PLANOS DE CIMENTACIÓN.
10. VAINAS METÁLICAS CORRUGADAS PARA EL ANCLAJE DEL PILAR PREFABRICADO. SEGÚN PLANOS DE CIMENTACIÓN.
11. REVESTIMIENTO CON ACABADO SUPERFICIAL DE PINTURA EPOXI RAL 6018 DE ALTA RESISTENCIA (RESBALADICIDAD 3)
12. LOSA FLOTANTE DE HORMIGÓN DE 10 CM DE ESPESOR CON ADITIVO HIDRÓFUGO Y FIBRA DE POLIESTER
13. ENCOFRADO PERDIDO
14. TRAMER DE PLETINAS DE ACERO GALVANIZADO, 30x30mm
15. CAPA DE COMPRESIÓN DE LA PLACA ALVEOLAR, MORTERO M5-a DE 5 CM DE ESPESOR.
16. PLACA ALVEOLAR, 30 CM EN PB Y CUBIERTA Y DE 25 CM EN P1
17. MURETE DE HORMIGÓN DE CONTENCIÓN DE TIERRAS DE 20 CM DE ESPESOR
18. PERFIL TUBULAR DE ACERO GALVANIZADO. VER PLANO DE CARPINTERÍA
19. CELOSÍA DE LAMAS FIJAS DE ACERO GALVANIZADO CON MALLA METÁLICA ANTIINSECTOS. VER PLANO DE CARPINTERÍA
20. ANGULAR METÁLICO PARA LA SUJECIÓN DE LA LAMA
21. PLACA DE HORMIGÓN PREFABRICADO DE 12 CM, COLOR BLANCO Y CON TEXTURA (MODELO THUR DE RECKLI O EQUIVALENTE) TRATAMIENTO SUPERFICIAL ANTIPINTADAS, DE 2m DE ANCHO Y ALTURA 2,65m O 3,05m SEGÚN ZONA, CON 3 COGIDAS A FORJADO
22. ANGULAR DE ACERO GALVANIZADO, PARA LA SUJECIÓN DE LA PLACA DE HORMIGÓN PREFABRICADA, CADA 1m
23. PANEL DE FACHADA ACH PARA USO ALIMENTARIO CON NÚCLEO DE LANA DE ROCA DE ALTA DENSIDAD DE 10 CM DE ESPESOR (Ei>90) Y ACABADO LISO, ESPESOR DE CHAPA 0,6 MM Y RECUBRIMIENTO HDX55 O EQUIVALENTE, CON ACABADO EXTERIOR DE CHAPA CON GRECAS VERTICALES Y NEGRO, E INTERIORMENTE ACABADO ALIMENTARIO
- NOTA: EL TRAMO SOBRE EL FORJADO DE PLANTA SEGUNDA HASTA LA CUBIERTA DE POLICARBONATO VA ATIRANDADO CON CRUCES DE SAN ANDRES.
24. ENTRAMADO AUTOPORTANTE DE 46 mm DE ESPESOR DE ACERO GALVANIZADO CON UNA SEPARACIÓN DE MONTANTES DE 60 cm Y AISLANTE EN SU INTERIOR.
25. DOBLE PLACA DE YESO LAMINADO DE 13 mm DE ESPESOR ATORNILLADO A ENTRAMADO AUTOPORTANTE
26. FALSO TECHO DISCONTINUO CON PERFILERÍA OCULTA Y FAJEADO PERIMETRAL
27. PLACA DE POLICARBONATO CELULAR TRANSLÚCIDO DE 30mm DE ESPESOR, REMATADO PERIMETRALMENTE CON PIEZAS ESPECIALES METÁLICAS DE ALUMINIO ANODIZADO Y FIJADOS CON JUNTAS DE ESTANQUEIDAD DE NEOPRENO
28. CERCHA DE PERFILES TUBULARES 50.50.4, CON PENDIENTE DEL 5% PARA LA EVACUACIÓN DE AGUA, COGIDA AL FORJADO, CON CERCHAS PERPENDICULARES DE PERFILES TUBULARES 50.50.2
29. TUBULAR 100.100.5, COGIDO A FORJADO MEDIANTE TALADRO DEL PANEL DECK (EN LA CRESTA DE LA HONDA) PROTEGIDO CON BABERO METÁLICO
30. VIGA T35 DE HORMIGÓN PREFABRICADO. SEGÚN PLANOS DE ESTRUCTURA.
31. PANEL DECK CON AISLAMIENTO PIR DE 100 MM, CON TERMINACIÓN AUTOPROTEGIDA EN PIZARRA DE COLOR BLANCO
32. LÁMINA DE GEOTEXTIL
33. TUBULAR HORIZONTAL 50.50.4 PARA SUJECIÓN DE PANEL DE FACHADA
34. DOBLE LÁMINA DE BETÓN MODIFICADO DE 4 mm DE ESPESOR (4kg/m²) CON ARMADURA DE POLIETILENO (CON REFUERZOS SUJETOS MECÁNICAMENTE).
35. BARRERA DE VAPOR DE BASE ASFÁLTICA
36. FORMACIÓN DE PENDIENTE DE HORMIGÓN CELULAR, 15 CM ESPESOR MEDIO
37. JUNTA DEFORMABLE DE POLIESTIRENO EXPANDIDO, DE ESPESOR MÍNIMO 3 cm, COLOCADO EN TODO EL PERÍMETRO DE LA FORMACIÓN DE PENDIENTE
38. CAZOLETA
39. BAJANTE DE AGUAS PLUVIALES
40. JARDINERA PREFABRICADA DE HORMIGÓN LIGERAMENTE ARMADA, DE 1m x 1m x 0,5m, SOBRE TANGANILLOS
41. CHAPA ESTIRADA E e=2mm SOBRE MARCO TUBULAR DE 30X50mm, GALVANIZADA TRAS SER ESTIRADA CON IMPRIMACIÓN Y PINTURA DE LACA DE POLIURETANO MATE EN COLOR BLANCO
42. ACABADO EXTERIOR DE APLACADO DE GRES GRAN FORMATO. VER PLANOS DE ACABADOS
43. PLACA ALVEOLAR AUTOPORTANTE DE CERRAMIENTO, DE 16 CM DE ESPESOR
44. ZABALETA DE CHAPA PLEGADA DE ACERO GALVANIZADO (PREVISIÓN PARA FUTURA CANALIZACIÓN DE ILUMINACIÓN PARA EXTERIOR)
45. ACABADO INTERIOR DE APLACADO DE GRES GRAN FORMATO. VER PLANOS DE ACABADOS
46. POLIESTIRENO EXTRUIDO (XPS), 5cm
47. PERFIL DE ACERO GALVANIZADO EN T, DE 5cm DE ALTO, COMO REPARADOR DE LOS DISTINTOS ACABADOS DE SOLERÍA
48. FALSO TECHO DE PANEL SANDWICH ACH PARA USO ALIMENTARIO CON NÚCLEO DE LANA DE ROCA DE ALTA DENSIDAD DE 5 CM DE ESPESOR Y ACABADO LISO, ESPESOR DE CHAPA 0,6 MM Y RECUBRIMIENTO HDX55 (h_{tr} = 2,70m)
49. SOLERÍA DE GRES GRAN FORMATO PARA EXTERIOR (RESBALADICIDAD 3)
50. CAPA DE MORTERO DE PROTECCIÓN HECHA CON MORTERO M5-a DE 5 CM DE ESPESOR.
51. FÁBRICA DE 1PIE DE LP
52. REMATE SUPERIOR DE PRETIL TIPO "FRENTE DE PASEO MARÍTIMO", COMPUESTO DE TUBULAR DE 40 MM DE DIÁMETRO COGIDO CADA 2 M, CON MARCOYAS DE UNIÓN Y PASATUBOS DE HIERRO FUNDIDO
53. PLACA DE HORMIGÓN PREFABRICADO DE 16 CM, COLOR BLANCO Y LISA, TRATAMIENTO SUPERFICIAL ANTIPINTADAS, DE 2,00 M DE ALTO, COLOCADAS HORIZONTALMENTE CON COGIDAS CADA 1M A FORJADO
54. ALFÉIZAR EXTERIOR DE CHAPA PLEGADA DE ACERO GALVANIZADO, CON PENDIENTE HACIA LA TERRAZA >10° Y FORMACIÓN DE GOTERÓN SEPARADO DEL PARAMENTO 2 CM MÍN.
55. CANALETA DE RECOGIDA DE AGUAS DE CHAPA PLEGADA
56. CAPA DE ENCACHADO DE BOLOS, RELLENO HASTA COTA DE FIRME (MÍNIMO 30 cm)
57. TUBO PARA DRENAJE DE HORMIGÓN POROSO, DE 20 CM DE DIÁMETRO INTERIOR, COLOCADO SOBRE LECHO DE HORMIGÓN Y BAJO RELLENO DE GRAVAS. CONECTADO A RED DE ALCANTARILLADO DE PLUVIALES.
58. PINTURA AL CLOROCAUCHO (NEGRO)
59. SOPORTE DE CARTELERÍA
60. TUBULAR 50x50x3 mm (CARGADERO, VER DETALLE 16)
61. TUBULAR 100x50x5 mm (CARGADERO, VER DETALLE 16)
62. PERSIANA ENROLLABLE DE ALUMINIO ANODIZADO Y LACADO, CON ACCIONAMIENTO MECÁNICO
63. PLACA DE YESO LAMINADO DE 13CM DE ESPESOR ATORNILLADA A PERFILES TUBULARES
64. CARPINTERÍA V6/V7. VER PLANOS DE CARPINTERÍA
65. CAPA DE HORMIGÓN FRATASADA DE e = 5cm
66. CERCHA DE PERFILES TUBULARES 50.50.4, FIJADA A LOS PILARES (DOTADO DE CHAPA PARA FACILITAR SU SOLDADURA), CON CERCHAS PERPENDICULARES DE PERFILES TUBULARES 50.50.2
67. LAMAS FIJAS DE VENTILACIÓN (VER PLANO DE CARPINTERÍA, R2)
68. PANEL DE FACHADA ACH PARA USO ALIMENTARIO CON NÚCLEO DE LANA DE ROCA DE ALTA DENSIDAD DE 10 CM DE ESPESOR (Ei>90), ESPESOR DE CHAPA 0,6 MM Y RECUBRIMIENTO HDX55 O EQUIVALENTE, CON ACABADO EXTERIOR DE CHAPA CON GRECAS HORIZONTALES Y COLOR RAL 7047 E INTERIORMENTE ACABADO ALIMENTARIO
69. SOLERA DE HORMIGÓN DE 10 CM DE ESPESOR CON MALLAZO
70. PLACA DE ANCLAJE DE ACERO S235 DE 33x20 CM Y 1,2 MM DE ESPESOR.
71. SISTEMA PARA EMBRIDAR LA CORREA DE HORMIGÓN PREFABRICADO (30) FORMADO POR 4ø16 Y CHAPÓN INFERIOR DE ACERO S235 DE 1,2 MM DE ESPESOR ADAPTADO A LA FORMA EN T DE LA CORREA. EL ACERO ESTARÁ TRATADO CON UN CHORRO DE ARENA E IMPRIMADO CON UNA CAPA DE SILICATO DE CINCO INORGÁNICO CON UN ESPESOR MÍNIMO DE 75 MICRAS.
72. PLACA DE ANCLAJE DE ACERO S235 DE 20x20 CM Y 1,2 MM DE ESPESOR, CON ANCLAJE FORMADO POR 4ø10 EN PROLONGACIÓN RECTA. LONGITUD DE ANCLAJE MÍNIMA DE 50 CM.
73. PLACA DE ANCLAJE DE ACERO S235 DE 20x20 CM Y 1,2 MM DE ESPESOR, CON ANCLAJE FORMADO POR 4ø10 EN PATILLA. LONGITUD DE ANCLAJE MÍNIMA DE 25 CM. LONGITUD MÍNIMA DE LA PATILLA 10 CM.
74. RELLENO DE ESPUMA DE PU MONO-COMPONENTE DE ALTO RENDIMIENTO PARA APLICACIÓN CON PISTOLA.
75. BABERO DE CHAPA PLEGADA DE ACERO GALVANIZADO.
76. CAPA DE COMPRESIÓN HORMIGONADO IN SITU DE 10 CM DE ESPESOR, SEGÚN PLANO DE ESTRUCTURAS.
77. CHAPA PLEGADA DE ACERO GALVANIZADO CURVADA PARA DISIPAR EL AGUA HACIA LOS LATERALES.